



TEST SM-100RT

ENSAYOS SM-100RT





PERMEABILITY
PERMEABILIDAD

SEALING
ESTANQUEIDAD

WIND
VIENTO



ACOUSTIC *ACÚSTICA*



THERMAL *UÉRMICA*



Cálculo del coeficiente de transmisión térmica (Uf)

SM100

Ciente:

Grupo Sopena

Cálculos realizados por

Technoform BAUTEC Ibérica, s.l.

Fecha:

09/02/2012

Resultados

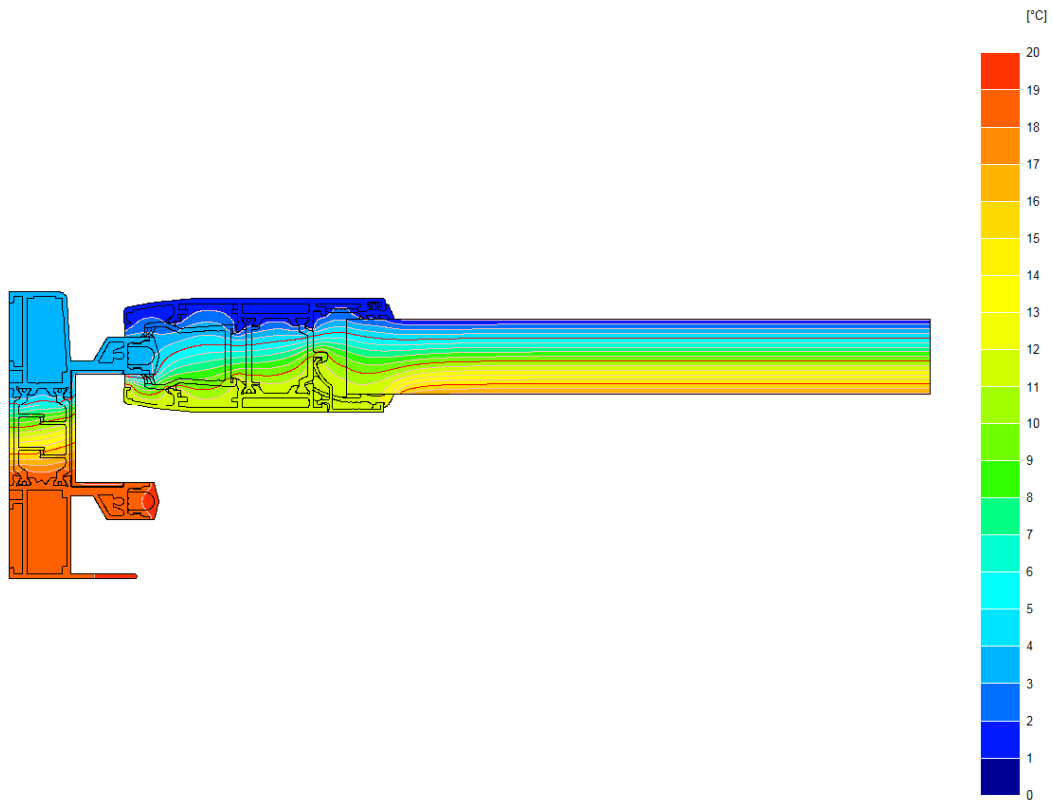
Marco y hoja exterior	Uf = 3.68 W/m ² K
Marco y hoja interior	Uf = 3.8 W/m ² K
Nudo central	Uf = 3.22 W/m ² K

El presente Cálculo del coeficiente de transmisión térmica (Uf) ha sido realizado según la norma EN ISO 10077-2:2003 y usando el software "BISCO" de la empresa Physibel.

Los resultados de dicho cálculo deben considerarse sólo a título orientativo, y deberán ser verificados por el cliente. Aun considerando que la información que aquí se da es fidedigna, Technoform Bautec Iberica declina toda responsabilidad en cuanto a posibles inexactitudes u omisiones y a las consecuencias que éstas pudieran ocasionar. Ni Technoform Bautec Iberica ni ninguna de las personas implicadas en la preparación del presente informe podrán ser tenidos por responsables de cualquier tipo de lesión, pérdida, daño o perjuicio que pueda originarse como consecuencia de dar por válida la información presentada en este informe.

1. MARCO Y HOJA

a. Marco y hoja exterior



b. Nudo central

